



KLIMA-FLEX FECHO DOBRADIÇA COMPACTO

A Dobradiça fecho compacta patenteada é indicada para portas pressurizadas com isolamento térmico. A dobradiça pode ser ajustada 3mm em todas as direções, comprimir a gaxeta em 3mm e permite que você abra a porta 180° para os dois lados ou que seja removida totalmente.

Uma configuração única permite acrescentar 1,5 mm ou 3,0 mm a mais de pressão na gaxeta. A possibilidade de abertura de segurança em dois estágios permite aliviar a pressão interna antes da abertura total da porta.

Atende aos requisitos de vedação de acordo com a norma DIN EN 1886.



MATERIAL

Adjustable off-set device: Glass fibre reinforced Polyamide (PA6GF30)

Door part: Zamak, zincado

Frame part: Zinc die cast, black texture powder coated

Maçaneta: Zinc die cast, silver grey coated

Suporte de montagem: Glass fibre reinforced Polyamide (PA6GF30)

Spring: Aço inox 304

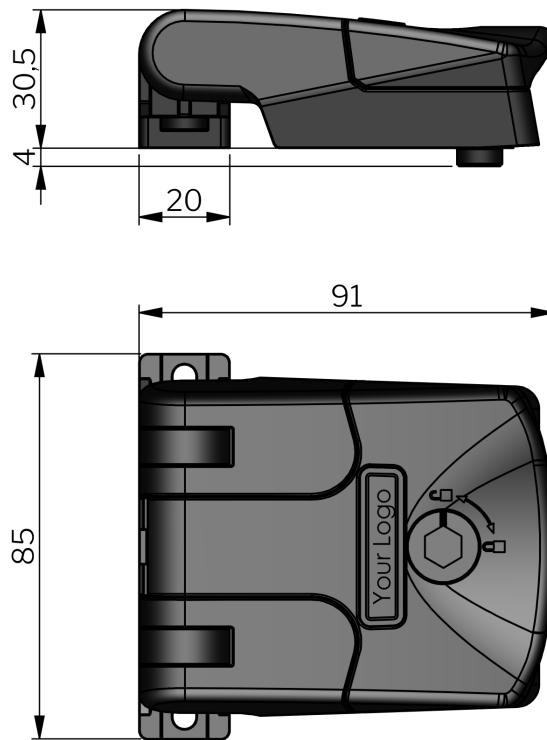
RELATED PRODUCTS

Keys: 2-372, 2-370

Use the Index Code at industriilas.com

TESTS & STANDARDS

Classifications: VDI 6022



Industriilas
— When access counts —

P/N	Descrição
2651-420034	With safety catch
2651-430034	Without safety catch

